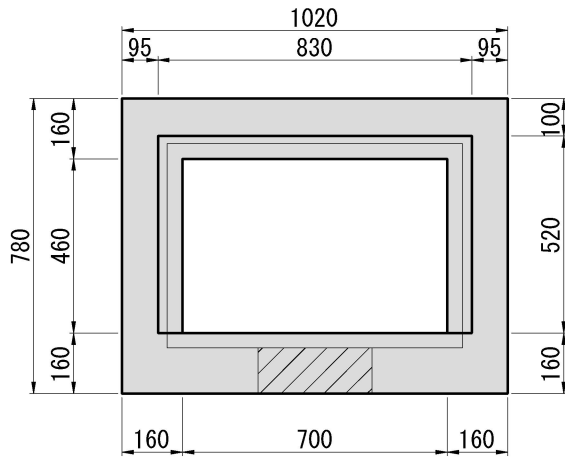
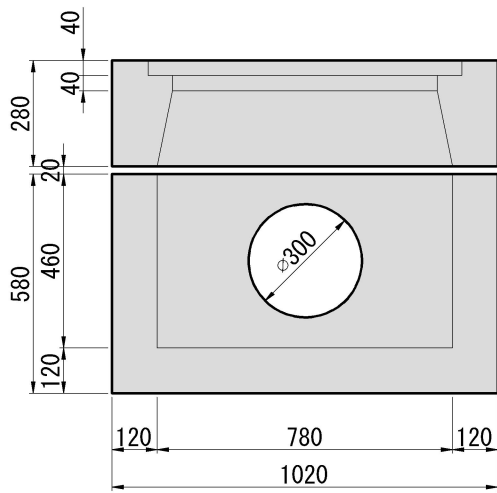


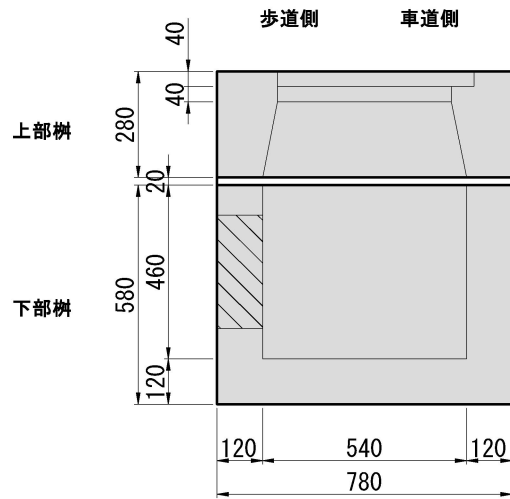
平面図



側面図



側面図



呼び名	標準質量 (kg)	蓋(グレーチング*)		
		寸法	記号	標準質量 (kg)
上部	283	512×800×81	R-3(普通目 T-25)	55
			J-3(細目 T-25)	72
			K-3S(細目 T-25)	67
下部	623			