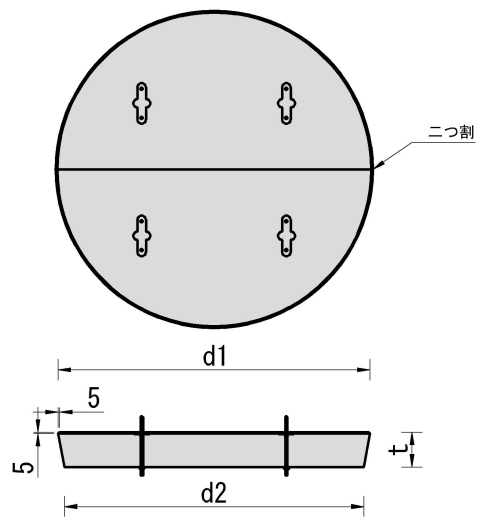


呼び名 900・1000



規格寸法表

| 呼び名 | d1 | d2 | t | 標準質量 |
|------|------|------|-----|------|
| 300 | 390 | 370 | 70 | 18 |
| 450 | 570 | 550 | 80 | 44 |
| 600 | 750 | 735 | 80 | 84 |
| 900 | 1090 | 1025 | 115 | 248 |
| 1000 | 1170 | 1100 | 120 | 314 |