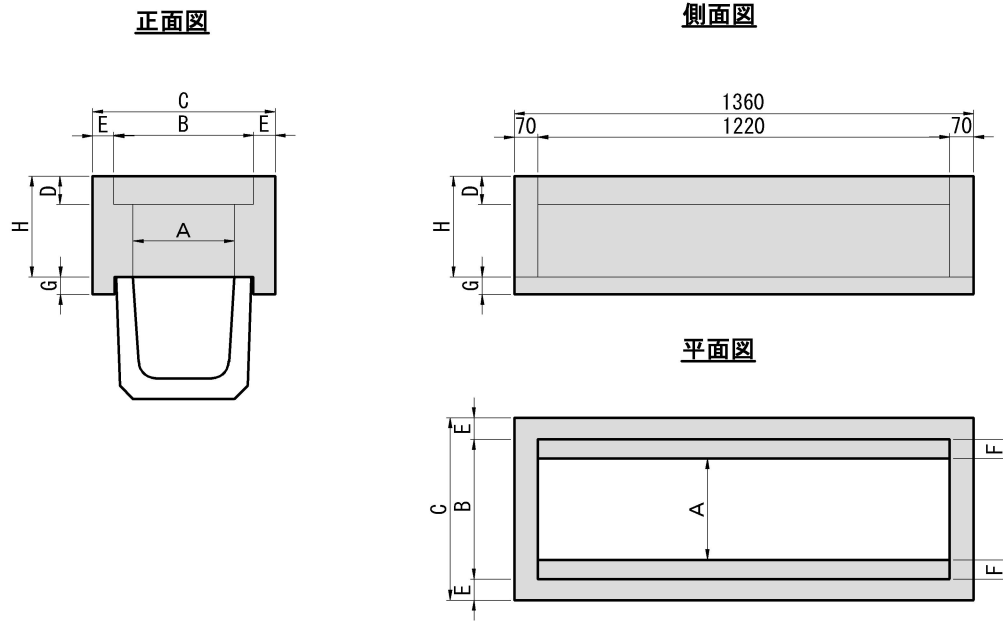


U形側溝用嵩上柵



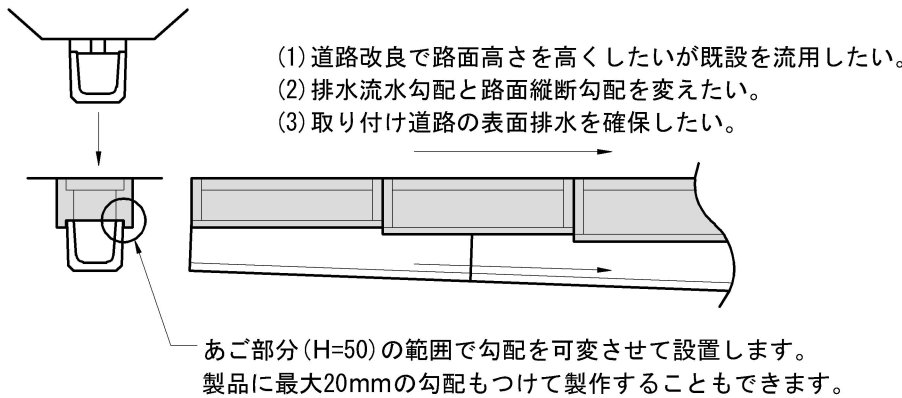
* 蓋は下部側溝用の2種蓋×2枚使用

規格寸法表

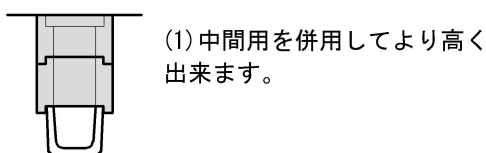
質量は、H=500の製品

型式	A	B	C	D	E	F	G	製作可能高さ H	標準質量 (kg)
240	240	336	470	85	62	48	50	185~585	437
300	300	406	540	85	62	53	50	185~585	442
360	360	466	600	85	62	53	50	185~585	459
450	450	566	700	100	62	58	50	200~600	477
600	600	746	880	130	62	73	50	230~630	580

使用例 1



使用例 2



使用例 3

