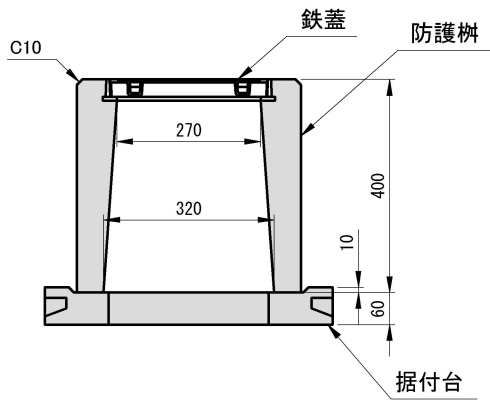
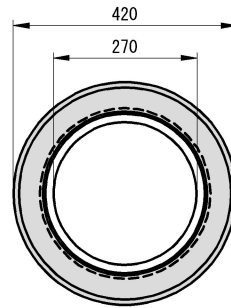


組合図



防護柵平面図
w=65kg



据付台平面図
w=24kg

