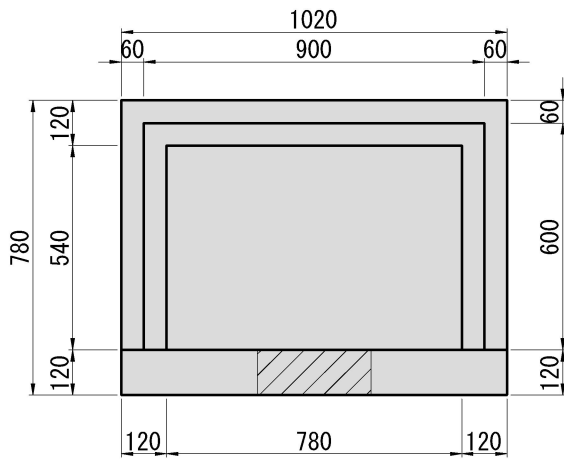
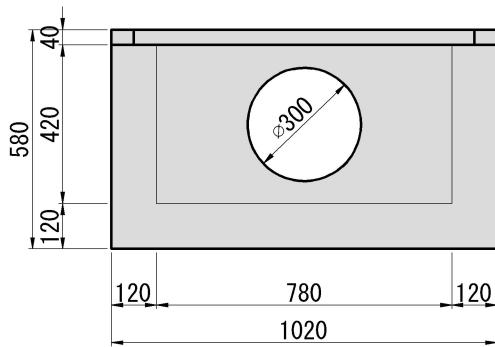


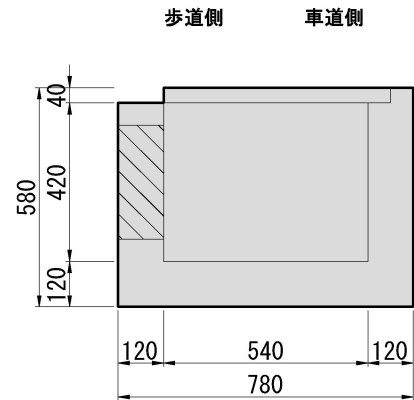
平面図



側面図



側面図



標準質量 (kg)	蓋(グレーチング)		
	寸法	記号	標準質量 (kg)
608	590×880×81	(普通目 T-25)	50
		(細目 T-25)	56