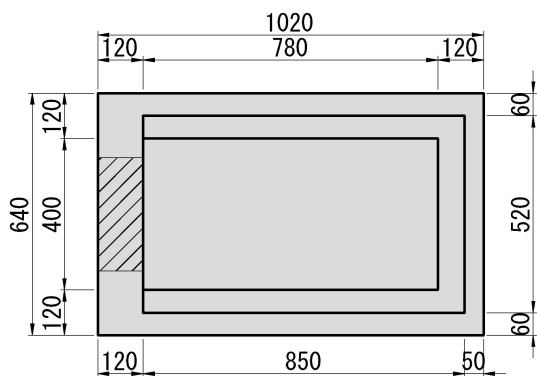
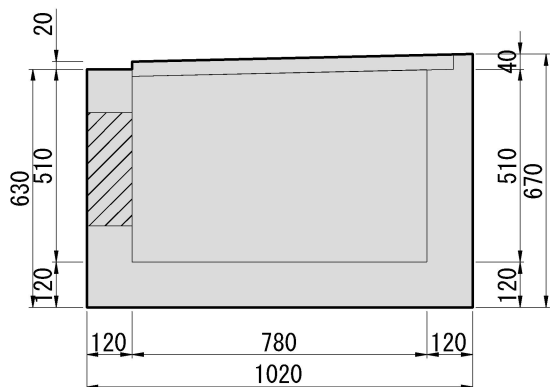


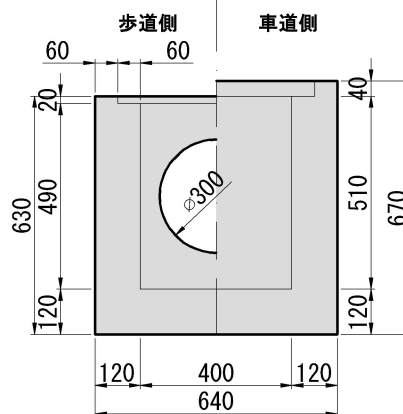
平面図



側面図



側面図



標準質量 (kg)	蓋(グレーチング)		
	寸法	記号	標準質量 (kg)
605	510×830×71	R-7(普通目 T-25)	50
		J-7(細目 T-25)	56
		K-7S(細目 T-25)	52