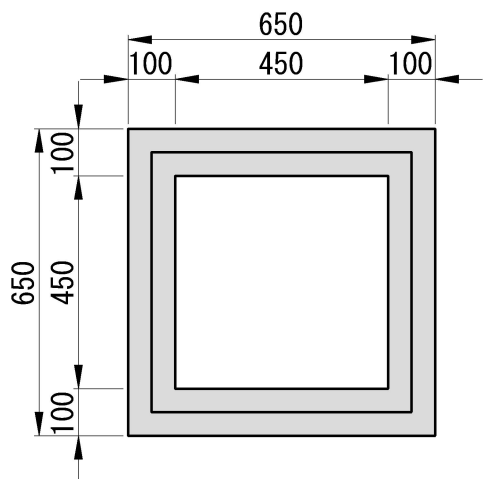
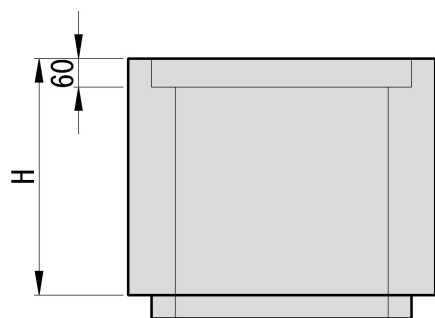


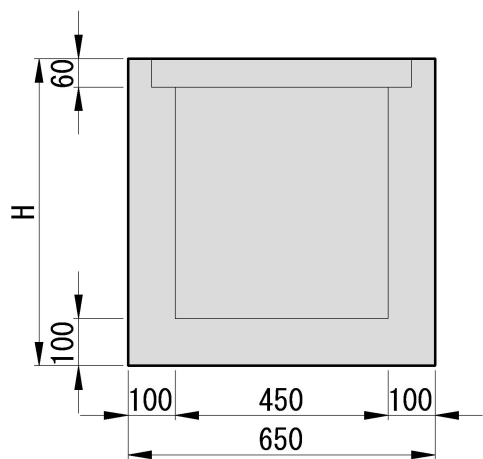
下部及び中間部平面図



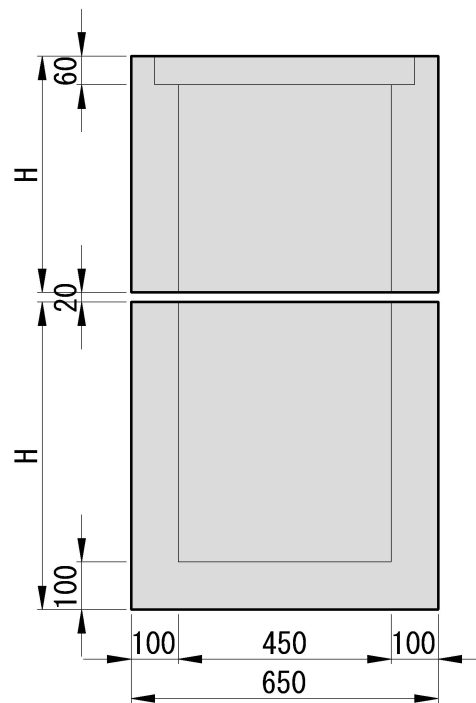
中間部側面図



下部側面図



組合図



規 格	標準質量 (kg)	製作可能高さ の範囲
中間枡 H=100当	52	H=100~700
下部枡A H=650	345	H=350~750
下部枡B H=700	371	
下部枡C H=750	398	

- ・蓋掛の深さは蓋の種類によって調整可能です。
- ・接続用削孔穴は、御指定願います。