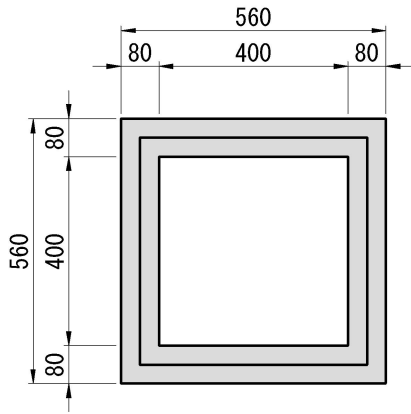
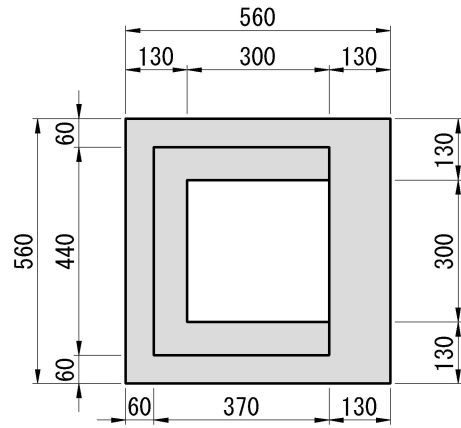


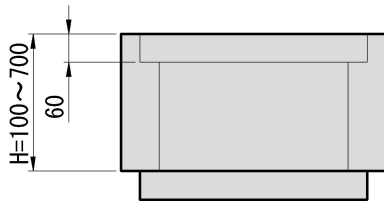
下部及び中間部平面図



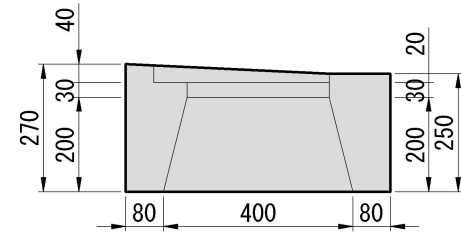
上部平面図



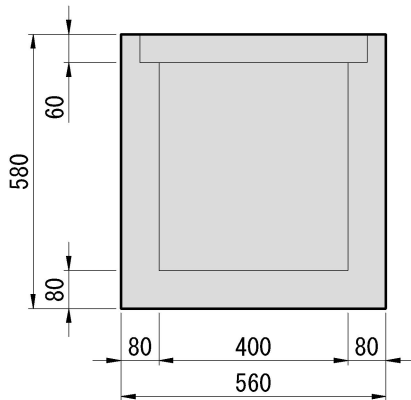
中間部側面図



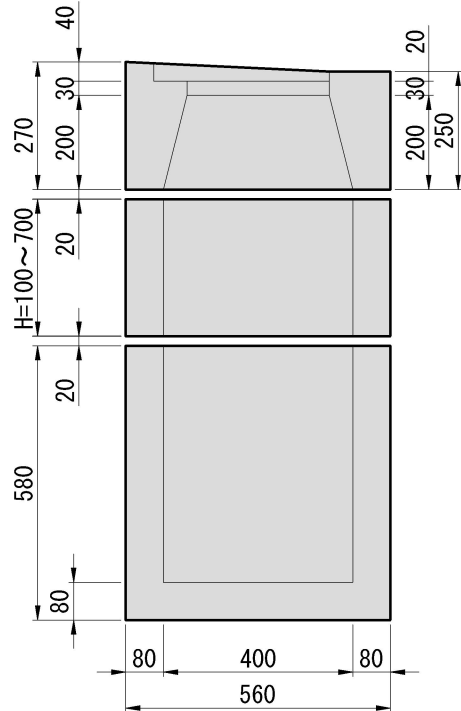
上部側面図



下部側面図



組合図



| 規格 | 標準質量 (kg) | 製作可能高さの範囲 |
|------------|-----------|-----------|
| 上部柵 | 130 | |
| 中間柵 H=100当 | 38 | H=100~700 |
| 下部柵 H=580 | 232 | H=350~700 |

- ・蓋掛の深さは蓋の種類によって調整可能です。
- ・接続用削孔穴は、御指定願います。