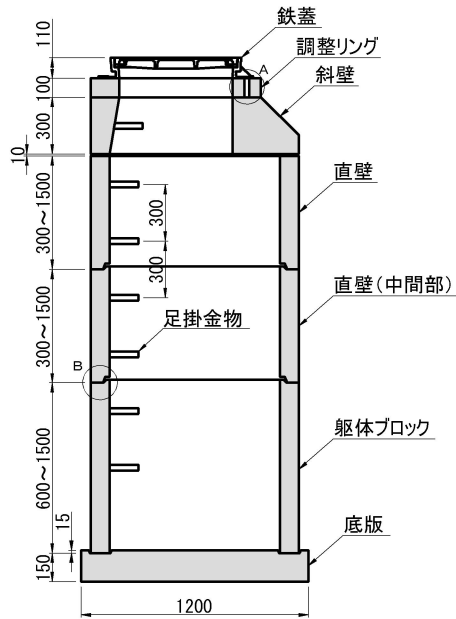
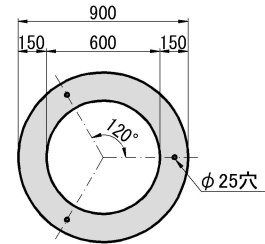


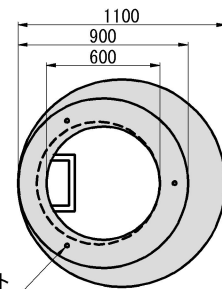
組合断面図



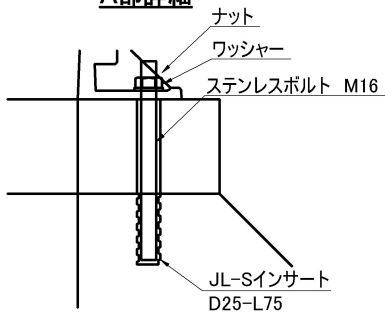
調整リング平面図



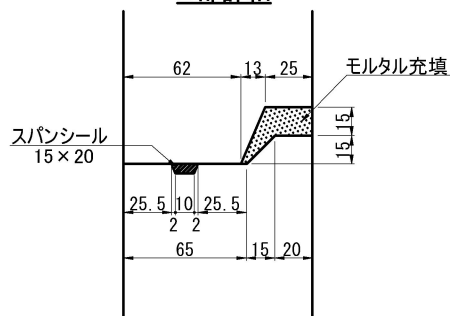
斜壁平面図



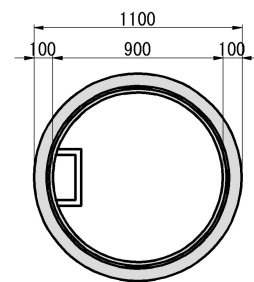
A部詳細



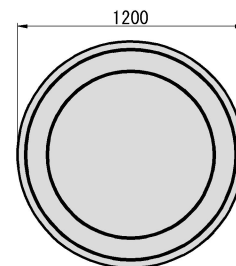
B部詳細



直壁及び躯体ブロック平面図



底版平面図



規格	標準質量 (kg)	製作可能高さの範囲
調整リング H=100当	83	50, 100, 150
斜壁 H=300	377	
直壁 H=1000当	754	300~1500
躯体ブロック H=1000当		600~1500
底版 H=165	425	