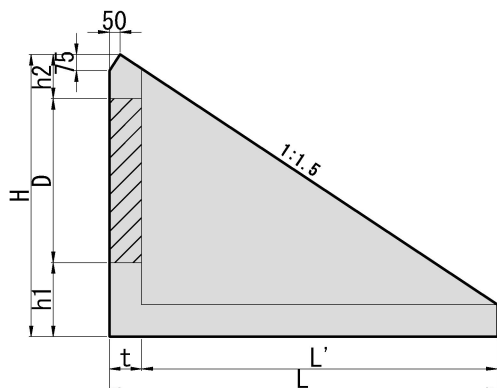
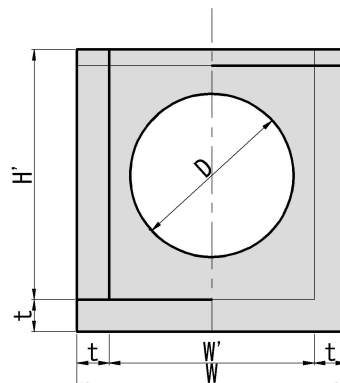


## 1.5割

側面図



正面図

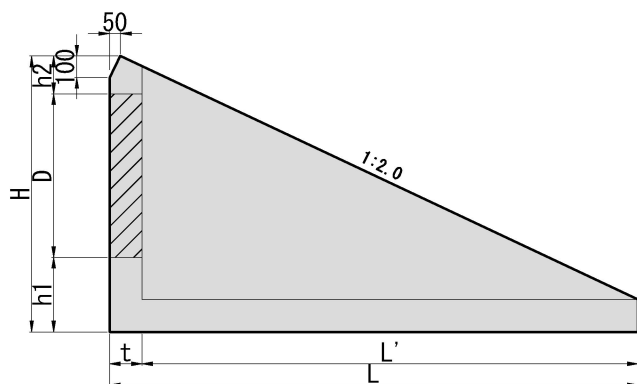


規格寸法表

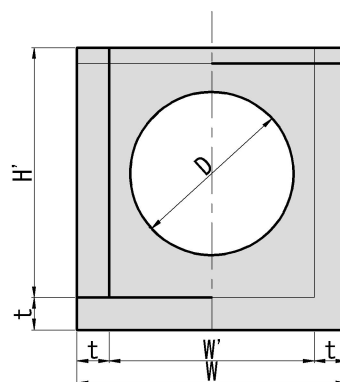
呼び名	W	W'	t	L	L'	H	H'	h1	h2	D	標準質量 (kg)
φ 300用	750	450	150	1200	1050	910	760	330	180	400	508
φ 450用	1000	700	150	1500	1350	1110	960	330	200	580	1209
φ 600用	1250	950	150	1800	1650	1310	1160	330	220	760	1795
φ 900用	1500	1200	150	2400	2250	1710	1560	330	270	1110	2966

## 2.0割

側面図



正面図



規格寸法表

呼び名	W	W'	t	L	L'	H	H'	h1	h2	D	標準質量 (kg)
φ 450用	1000	700	150	2000	1850	1120	960	330	210	580	1571
φ 600用	1250	950	150	2300	2150	1280	1130	330	190	760	2012
φ 900用	1500	1200	150	3200	3050	1730	1580	330	290	1110	3878