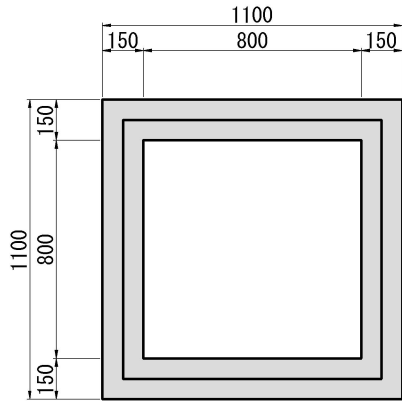
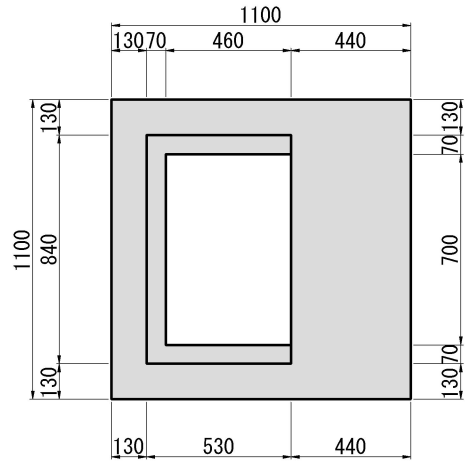


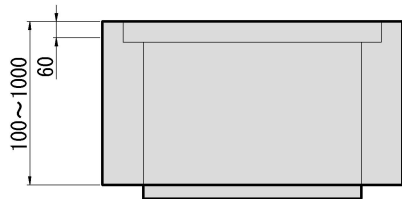
下部及び中間部平面図



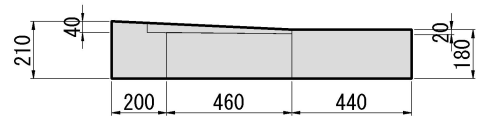
上部平面図



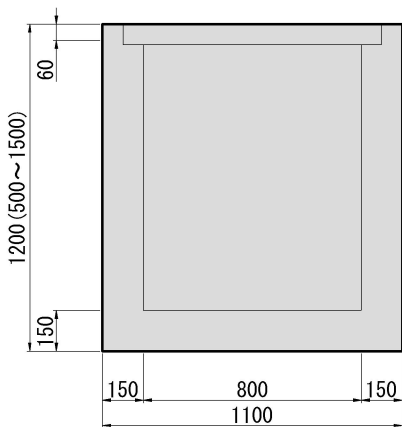
中間部側面図



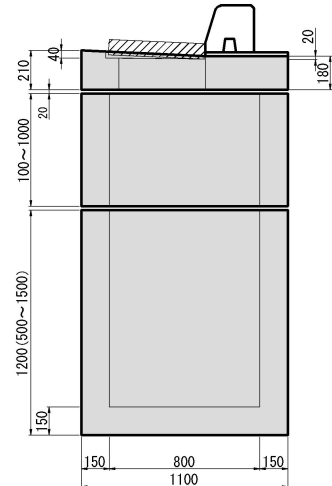
上部側面図



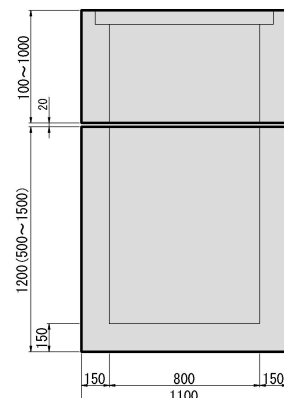
下部側面図



組合図1  
上部使用時



組合図2



規格	標準質量 (kg)	製作可能高さの範囲
上部 180/210	394	
中間柵 H=1000	1397	H=100~1000
下部柵 H=1200	1506	H=500~1500

- ・蓋掛の深さは蓋の種類によって調整可能です。
- ・接続用削孔穴は、御指定願います。
- ・下部柵の質量は、φ600用の削孔穴 2箇所差引いたものです。