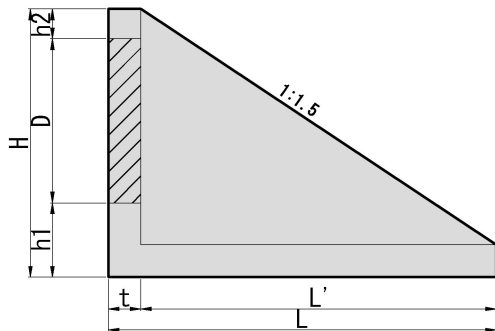
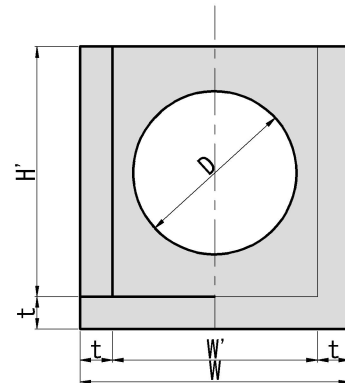


1.5割

側面図



正面図

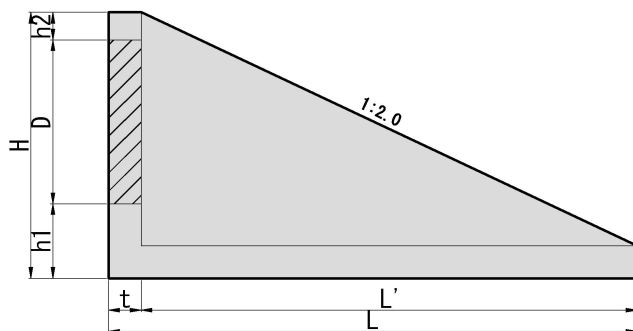


規格寸法表

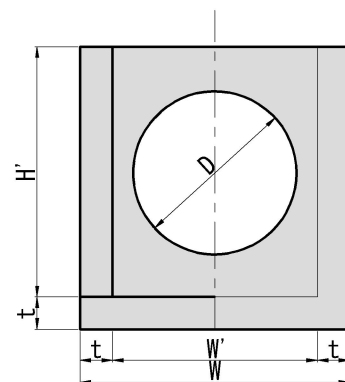
呼び名	W	W'	t	L	L'	H	H'	h1	h2	D	標準質量 (kg)
φ 300用	1250	950	150	1650	1500	1000	850	330	270	400	1685
φ 450用									90	580	1637
φ 600用	1500	1200	150	2100	1950	1450	1300	330	360	760	2588
φ 900用	1800	1500	150	2400	2250	1650	1500	330	210	1110	2588

2.0割

側面図



正面図



規格寸法表

呼び名	W	W'	t	L	L'	H	H'	h1	h2	D	標準質量 (kg)
φ 300用	1250	950	150	2150	2000	1150	1000	330	210	420	2090
φ 450用									240	580	2042
φ 600用	1500	1200	150	2750	2600	1450	1300	330	360	760	3245