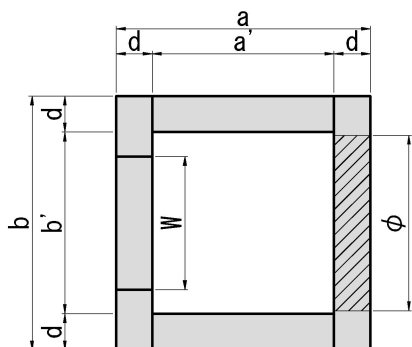
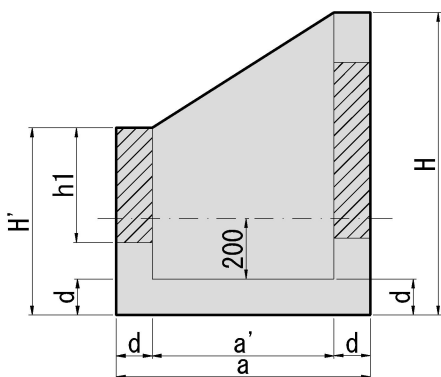


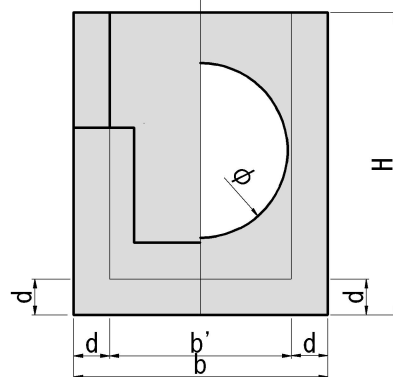
平面図



側面図



正面図



規格寸法表

呼び方	a	a'	b	b'	d	H	H'	W	h1	φ	標準質量 (kg)
I A 300B-φ450	840	600	840	600	120	1000	620	440	380	580	650
I A 360B-φ450							680	500	445	580	646
I A 450-φ450							770	600	540	580	653
I B 450-φ600	1100	800	1100	800	150	1200	800	600	540	760	1283