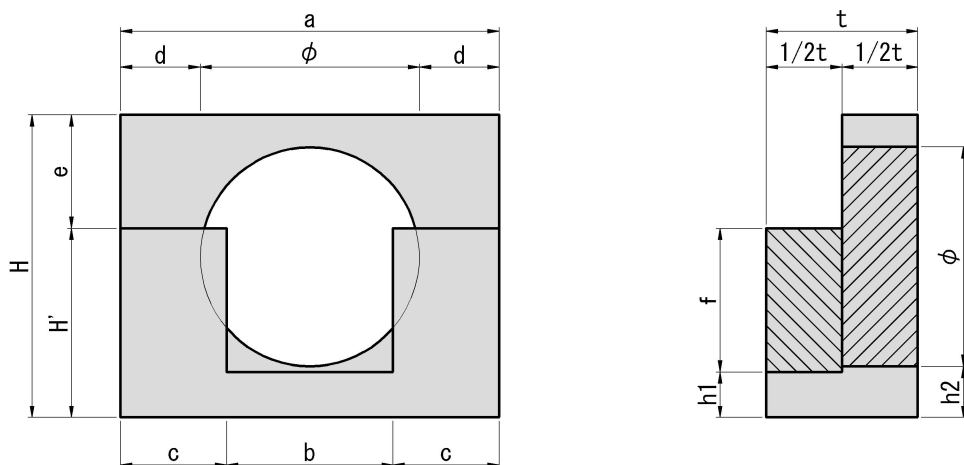


接続壁 (U形-管)



規格寸法表

呼び方	a	b	c	ϕ	d	e	f	H	H'	h1	h2	t	標準質量 (kg)
U300B- ϕ 450	1000	440	280	580	210	300	380	800	500	120	135	400	400
U360B- ϕ 450	1000	520	240	580	210	240	445	800	560	115	135	400	370
U450- ϕ 600	1200	600	300	760	220	350	540	1000	650	110	120	500	692