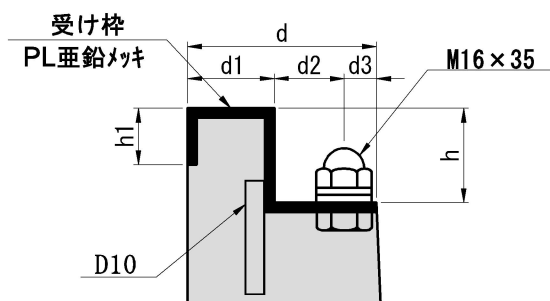


A 部詳細



規格寸法表

呼び名 a	b	c	d	f	W	H	h	g	R1	R2	標準質量 (kg)
240	290	220	105	100	450	440	50	310	50	70	275
300	350	270	100	100	500	500	50	360	50	70	314
450	505	410	120	120	690	690	65	490	50	100	465
600	600	570	140	140	880	815	75	780	50	50	680

呼び名 a	プレートの 厚さ	d 1	d 2	d 3	h 1
240	3.2	46	37	22	15
300	4.5	46	37	17	30
450	4.5	65	37	18	30
600	4.5	85	37	18	30