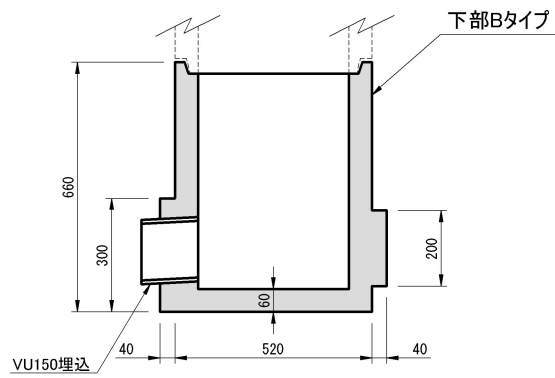
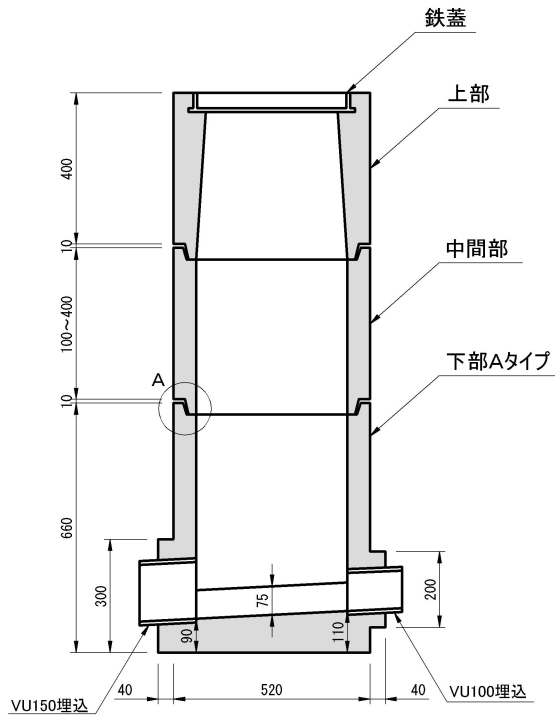
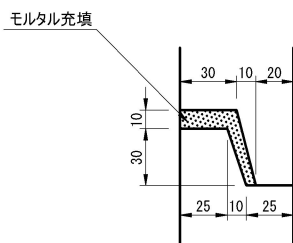


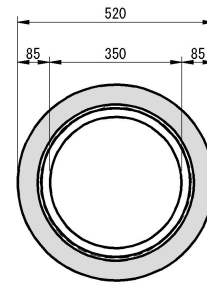
組合断面図



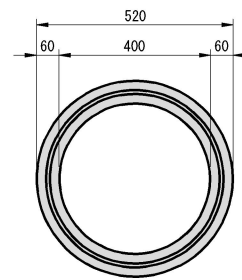
A部詳細



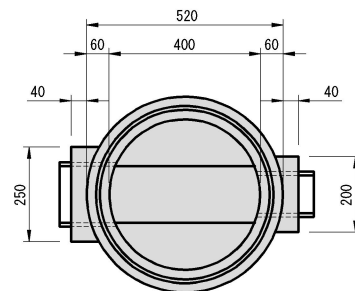
上部平面図



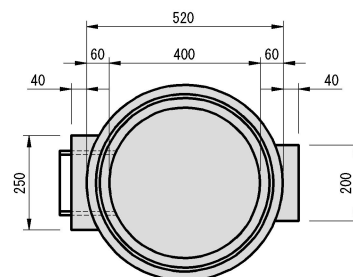
中間部平面図



下部Aタイプ平面図



下部Bタイプ平面図



規格	標準質量 (kg)	製作可能高さの範囲
上部 H=400	75	
中間 H=100当	20	H=100~400
下部 H=660	Aタイプ 178 Bタイプ 154	