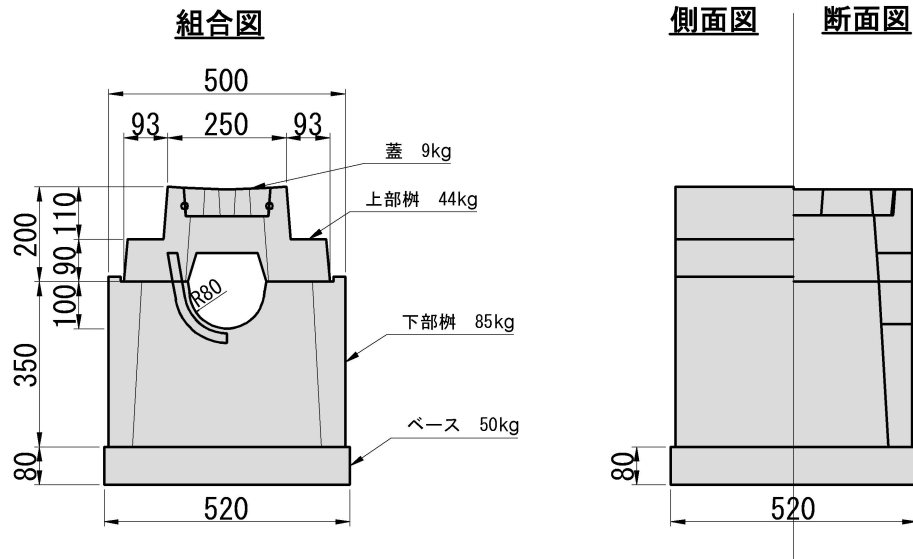
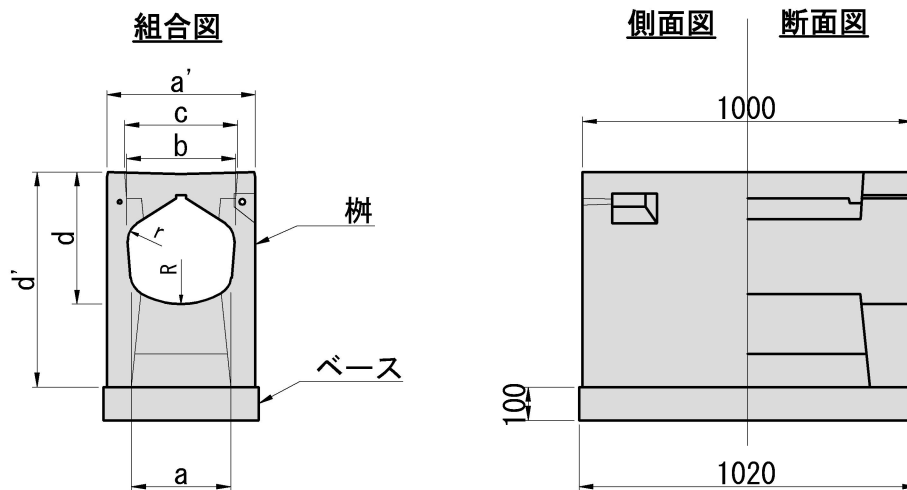


ST-150



ST-300・ST-450



規格寸法表

呼び名	a	a'	b	c	d	d'	R	r	質量(kg)		
									枺	ベース	蓋
300	300	450	330	340	400	650	250	60	361	110	42
450	450	680	500	510	610	860	375	80	658	164	80