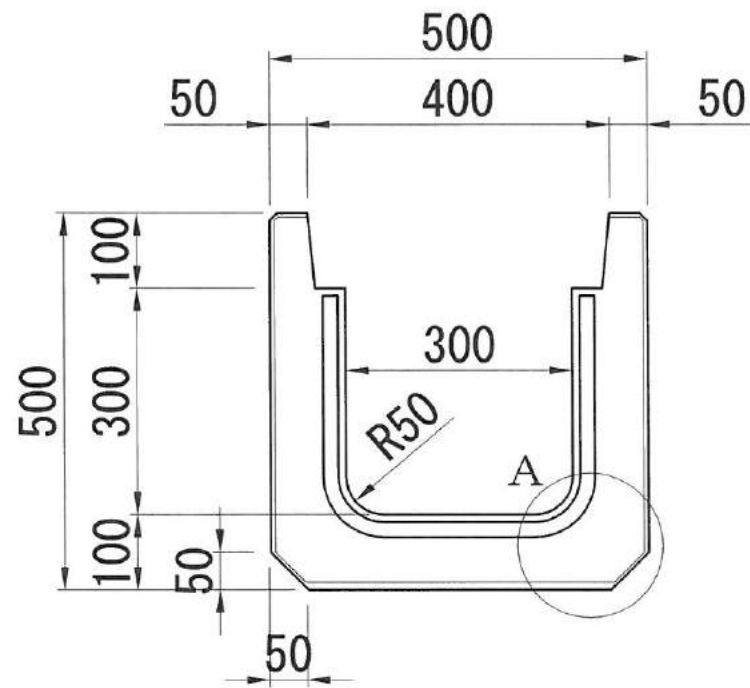
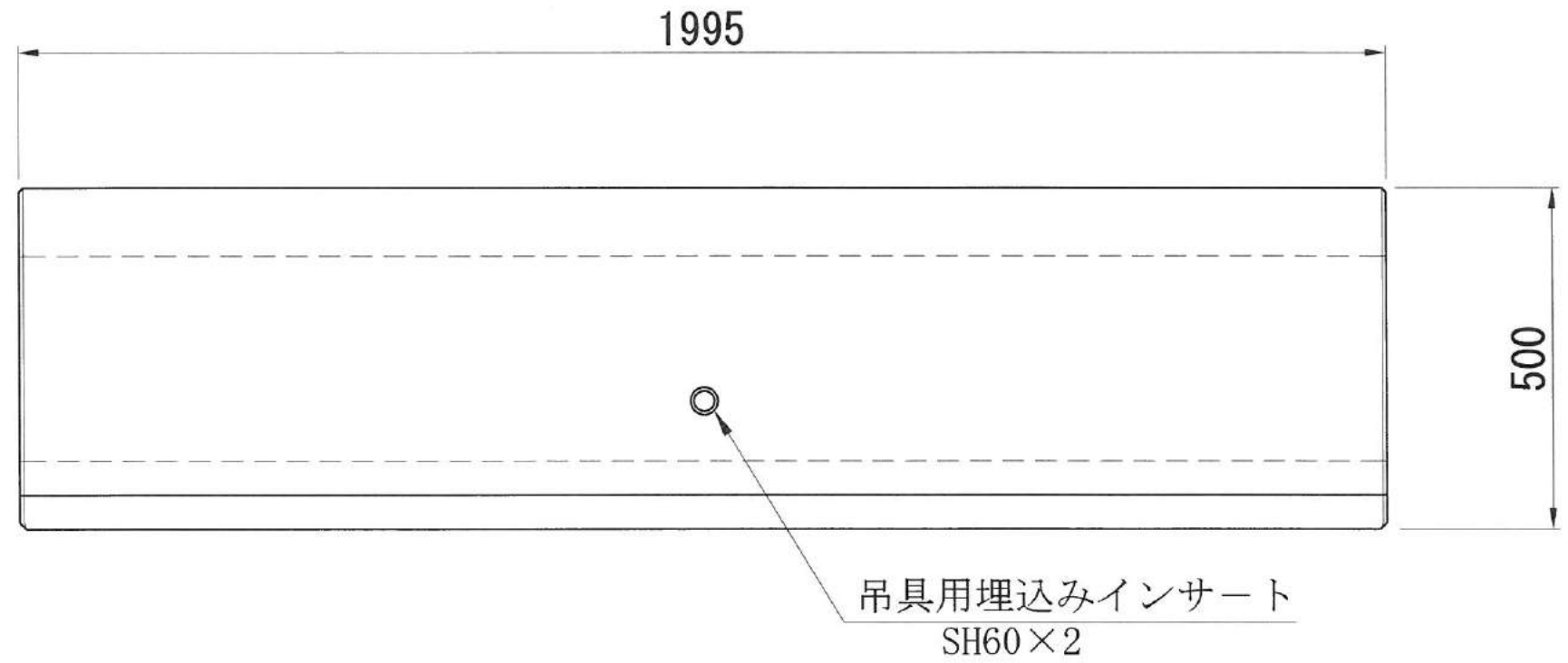


製品名	可変高側溝300			規格寸法	H=300, 400, 500, 600, 700, 800 L=1995					
製品重量		容積		縮尺	1/10	製造工場名	(株)加藤建設工業			

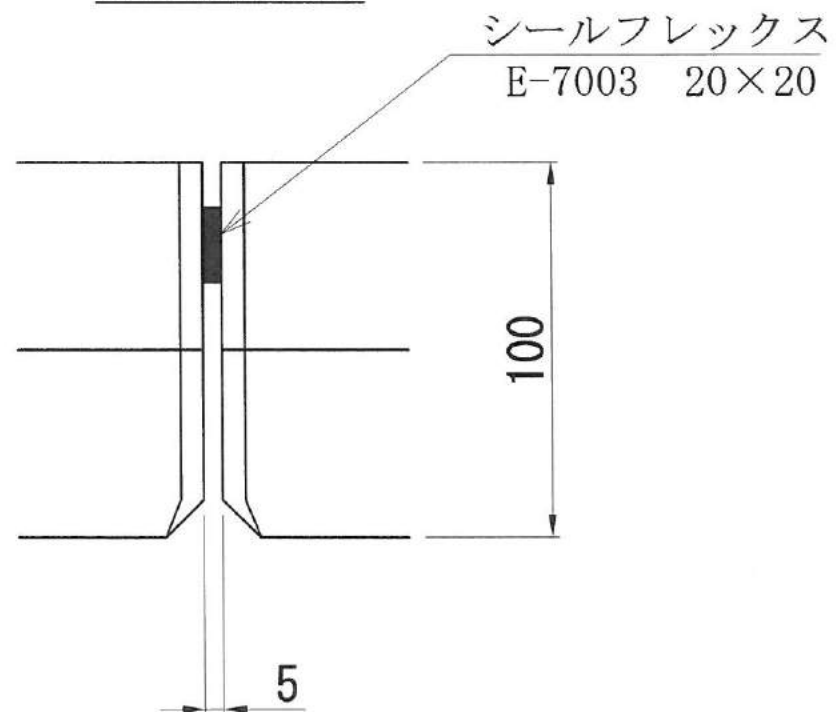
正面図



側面図

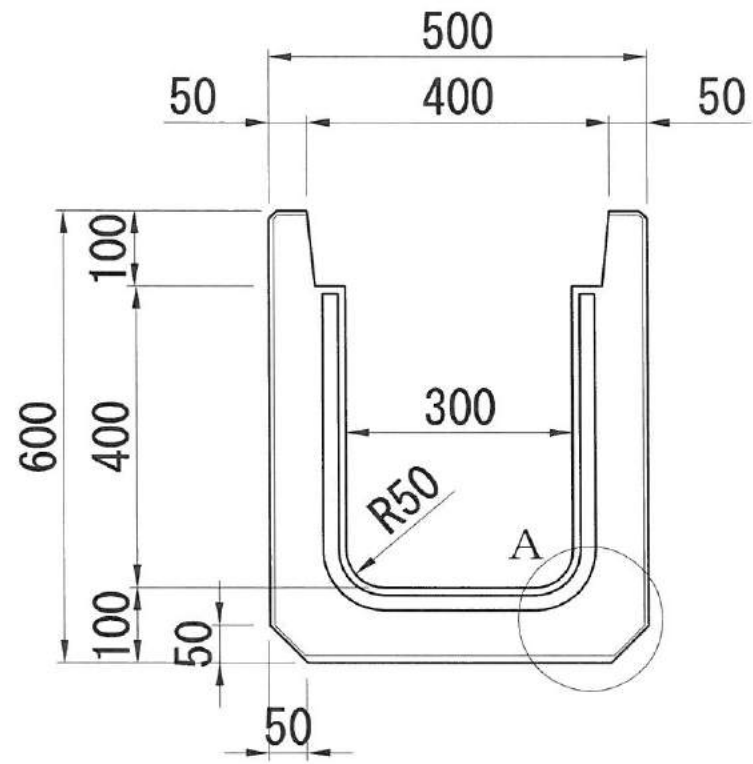


A目地部詳細

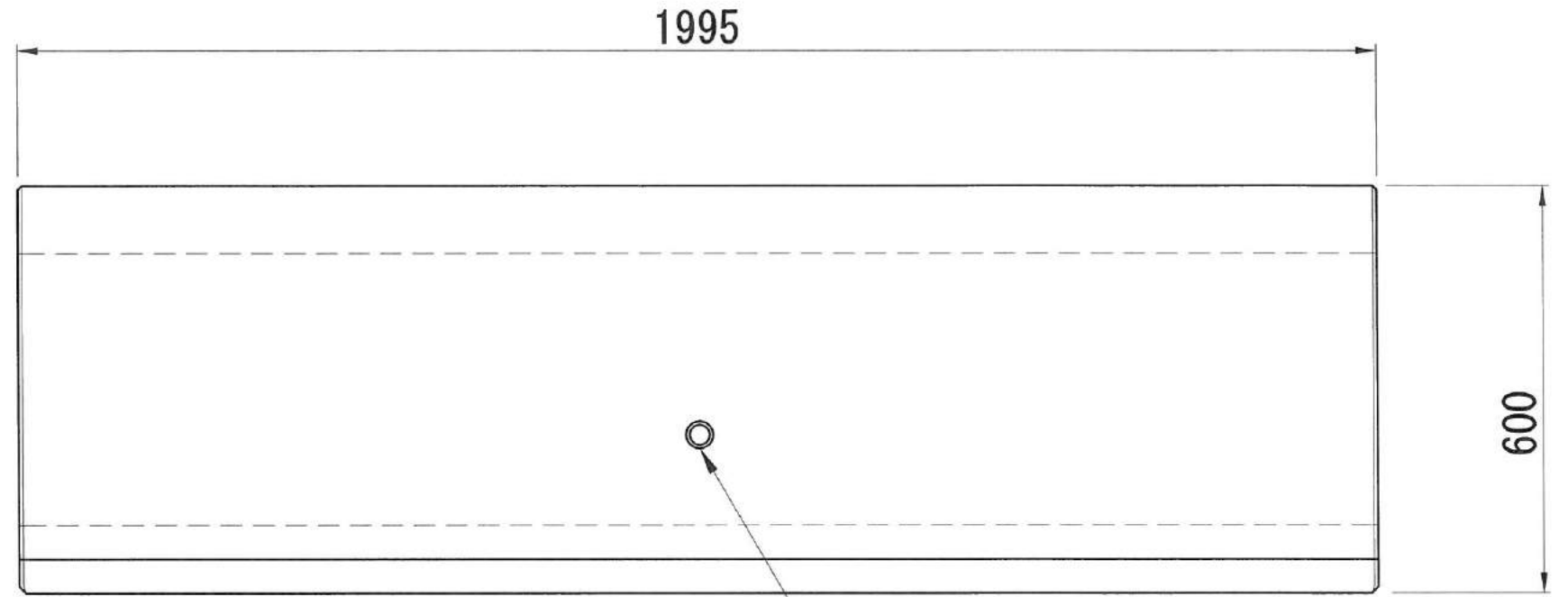


製品名	可変高側溝 300×300			規格寸法	300×300×1995				
製品重量	560kg	容積	0.238m <sup>3</sup>	縮尺	1/10	製造工場名	(株)加藤建設工業		

正面図

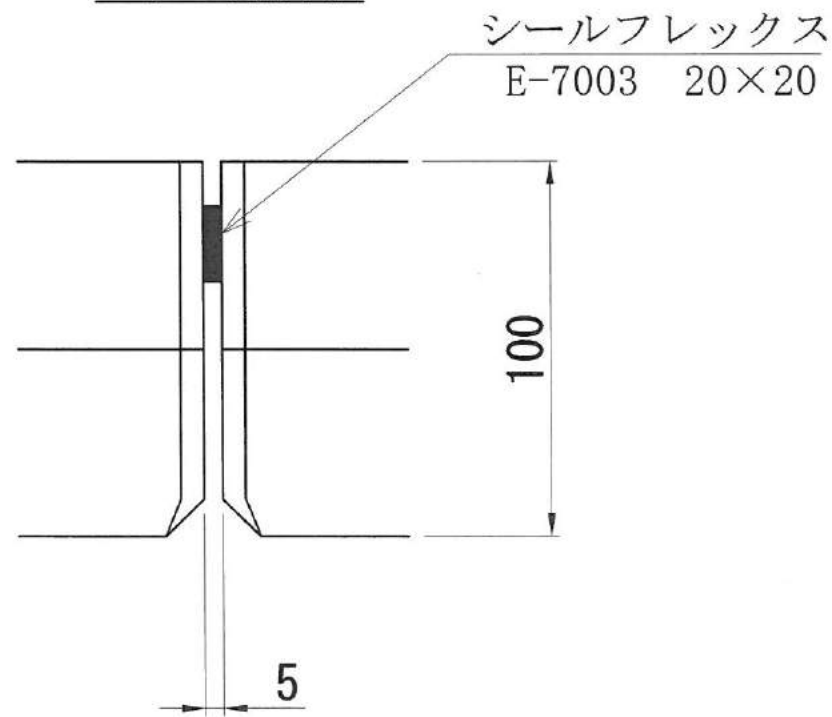


側面図



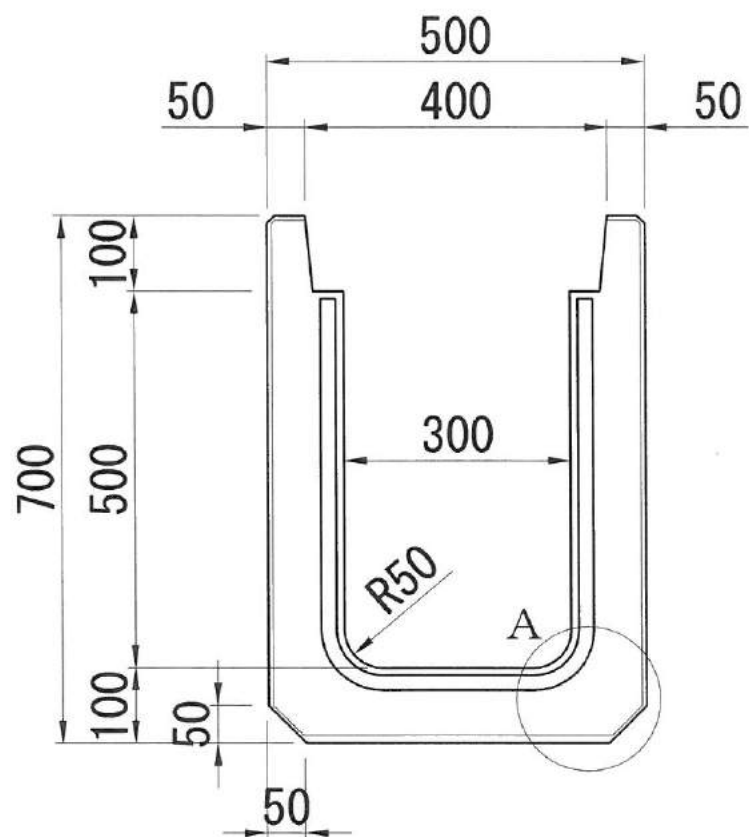
吊具用埋込みインサート  
SH60×2

A目地部詳細

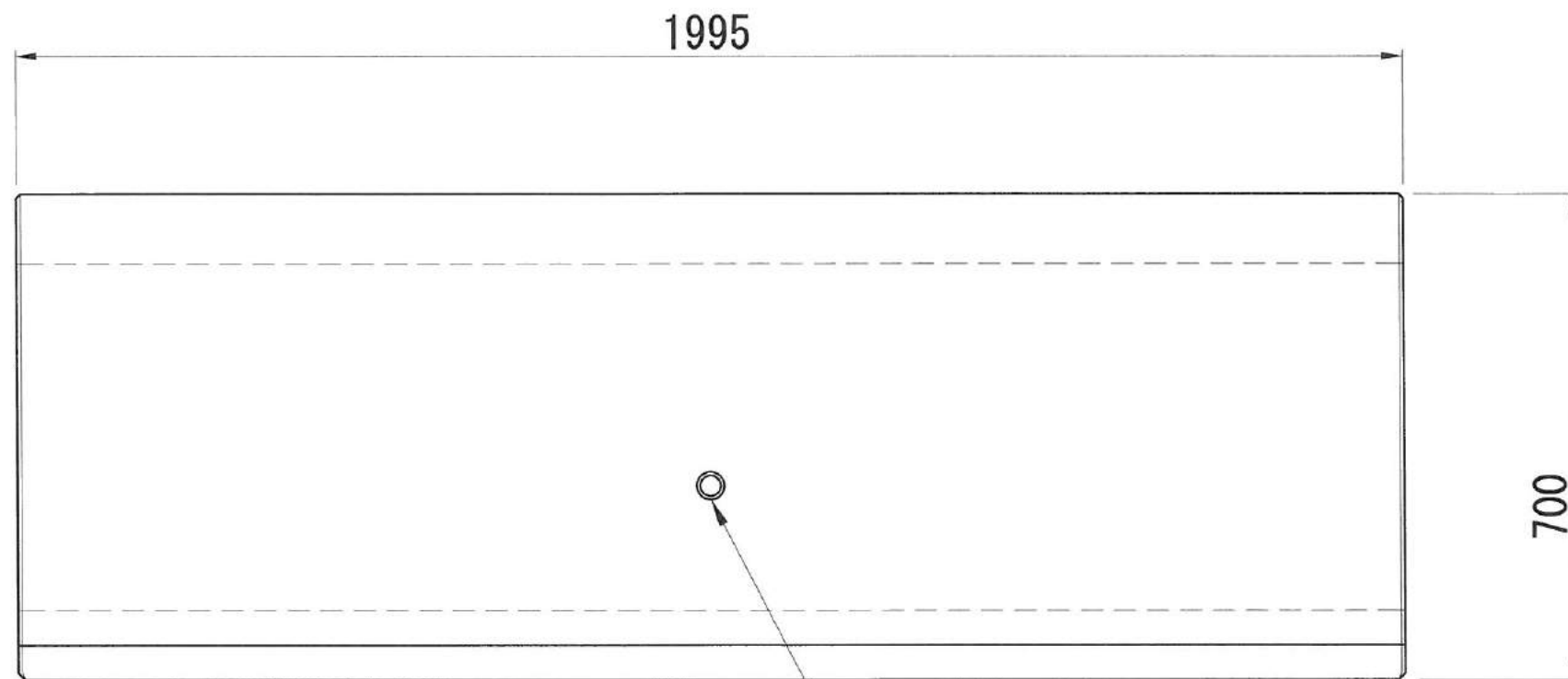


製品名	可変高側溝 300×400			規格寸法	300×400×1995					
製品重量	654kg	容積	0.278m <sup>3</sup>	縮尺	1/10	製造工場名	(株)加藤建設工業			

正面図

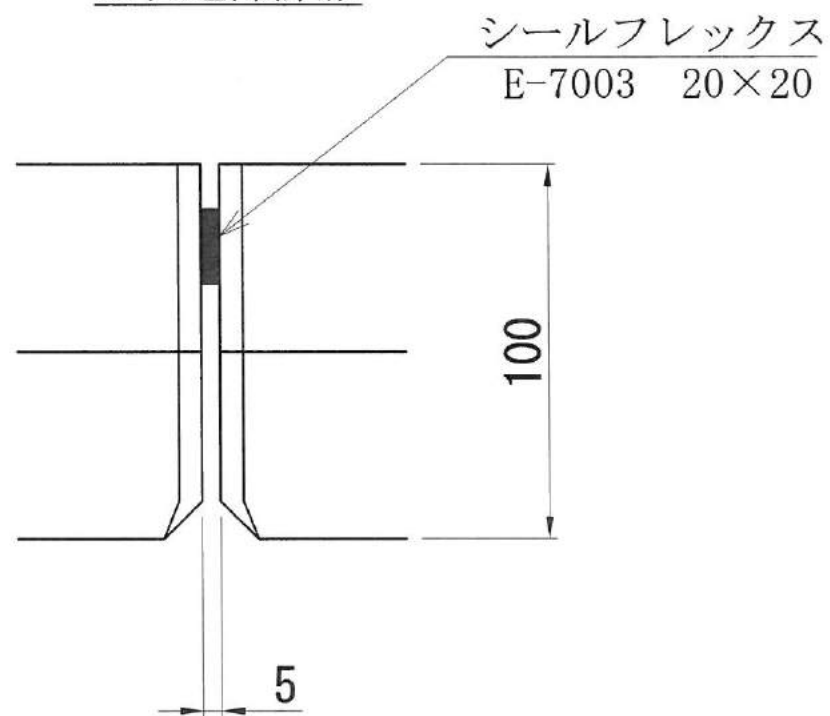


側面図



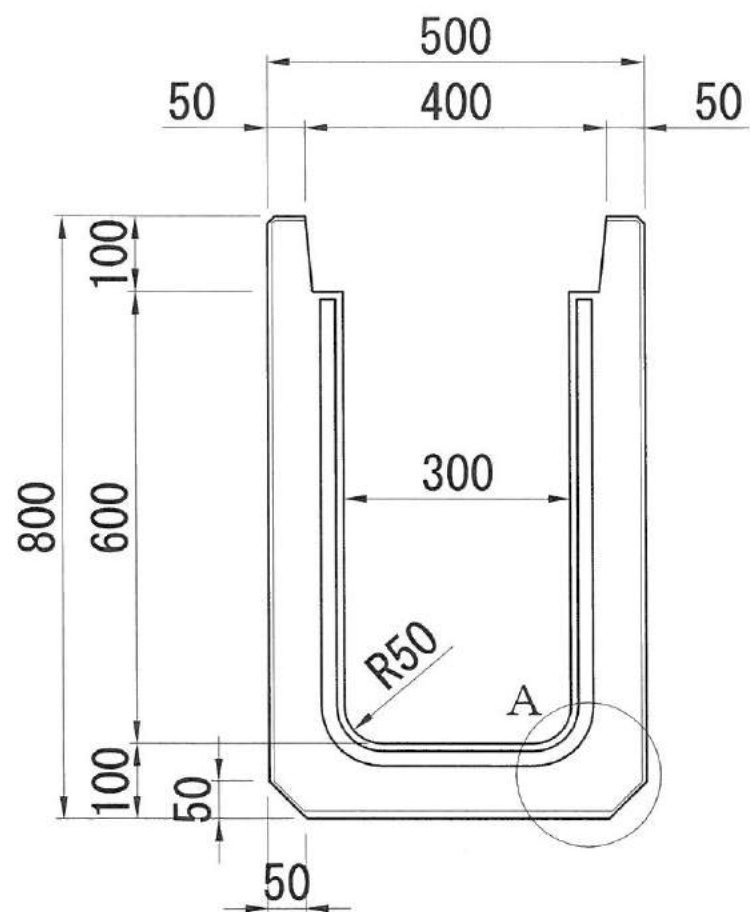
吊具用埋込みインサート  
SH60×2

A目地部詳細

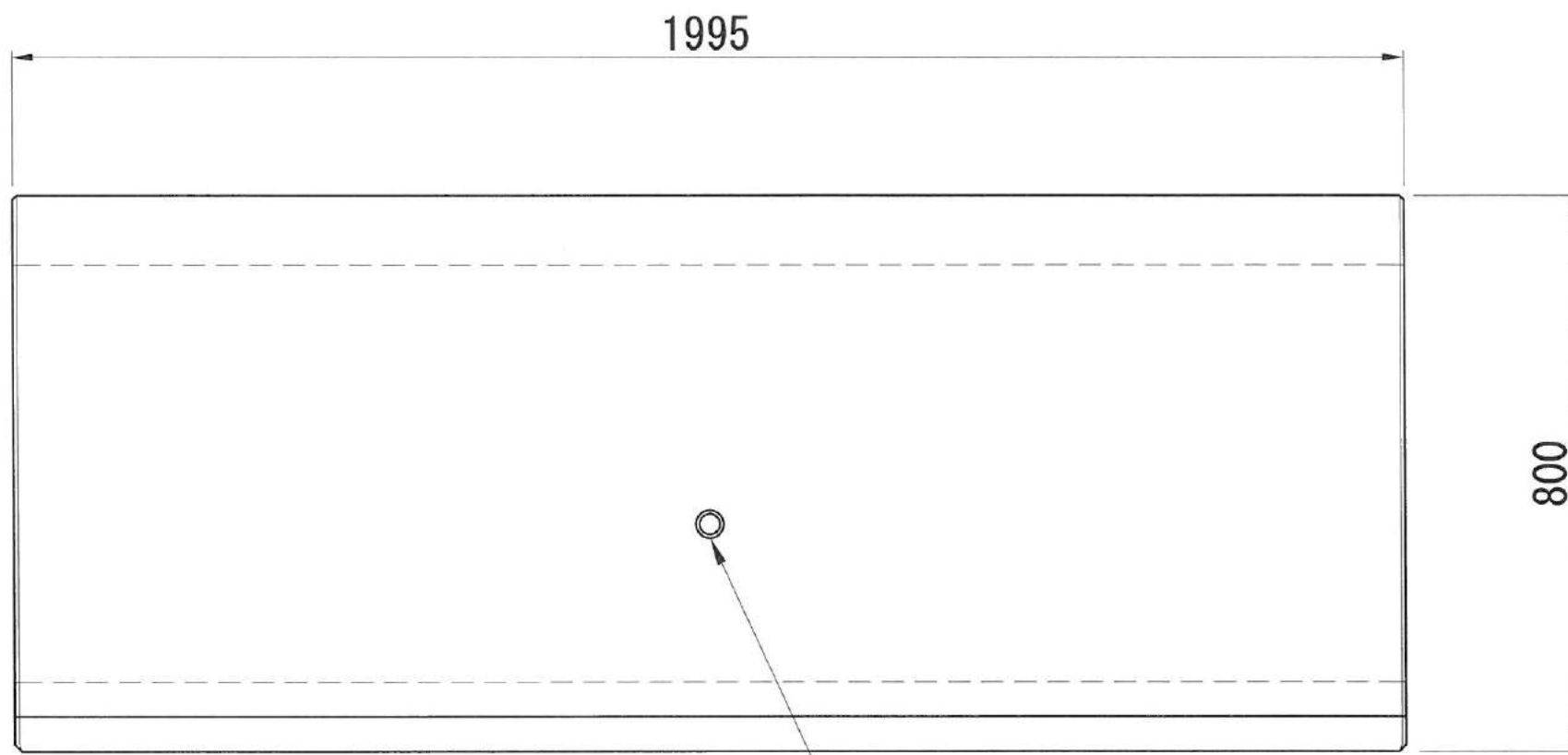


製品名	可変高側溝 300×500			規格寸法	300×500×1995					
製品重量	748kg	容積	0.318m <sup>3</sup>	縮尺	1/10	製造工場名	(株)加藤建設工業			

正面図

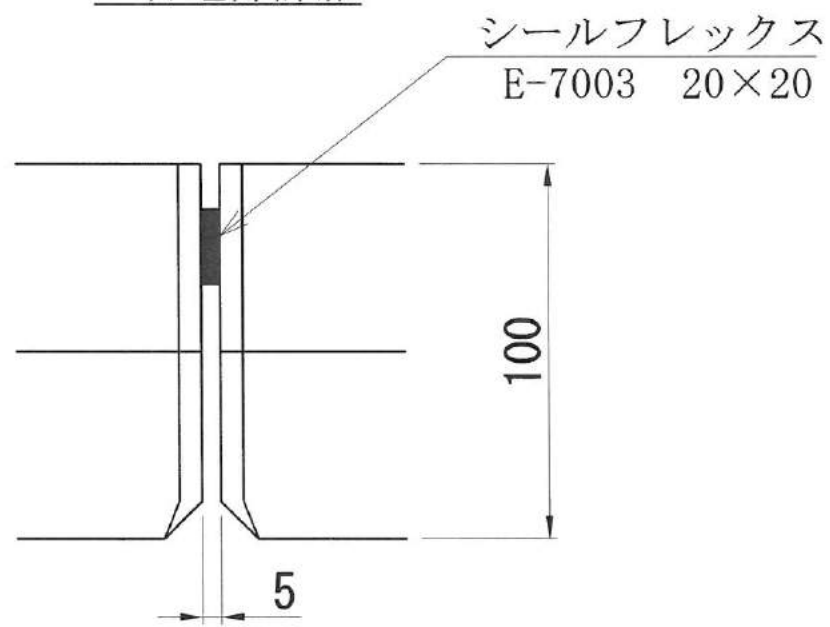


側面図



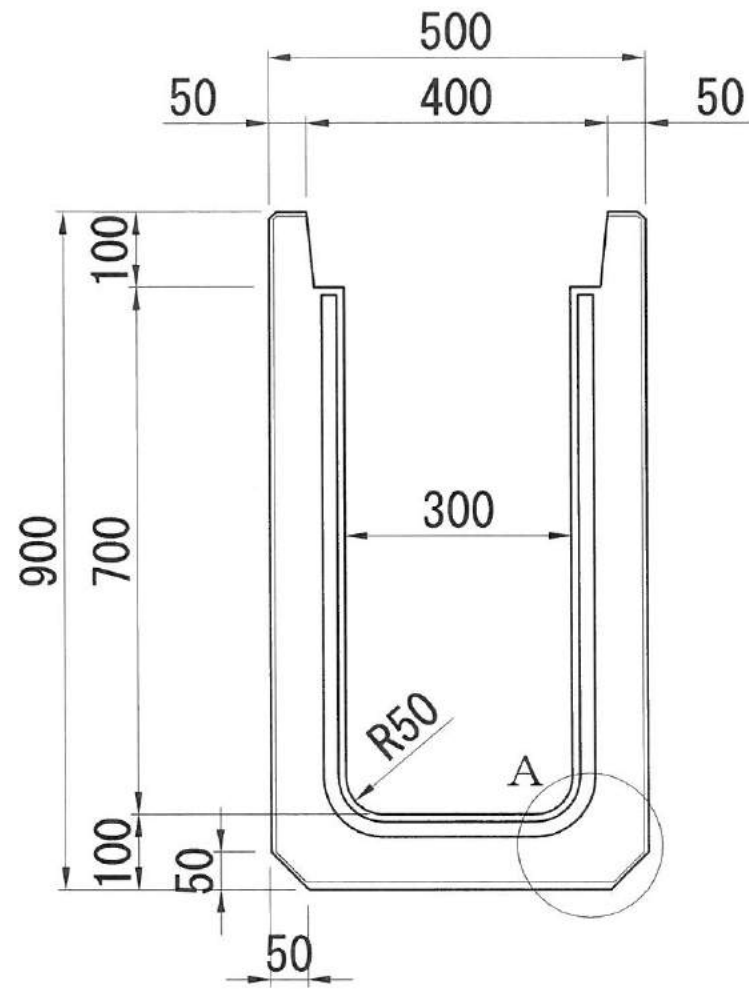
吊具用埋込みインサート  
SH60×2

A目地部詳細

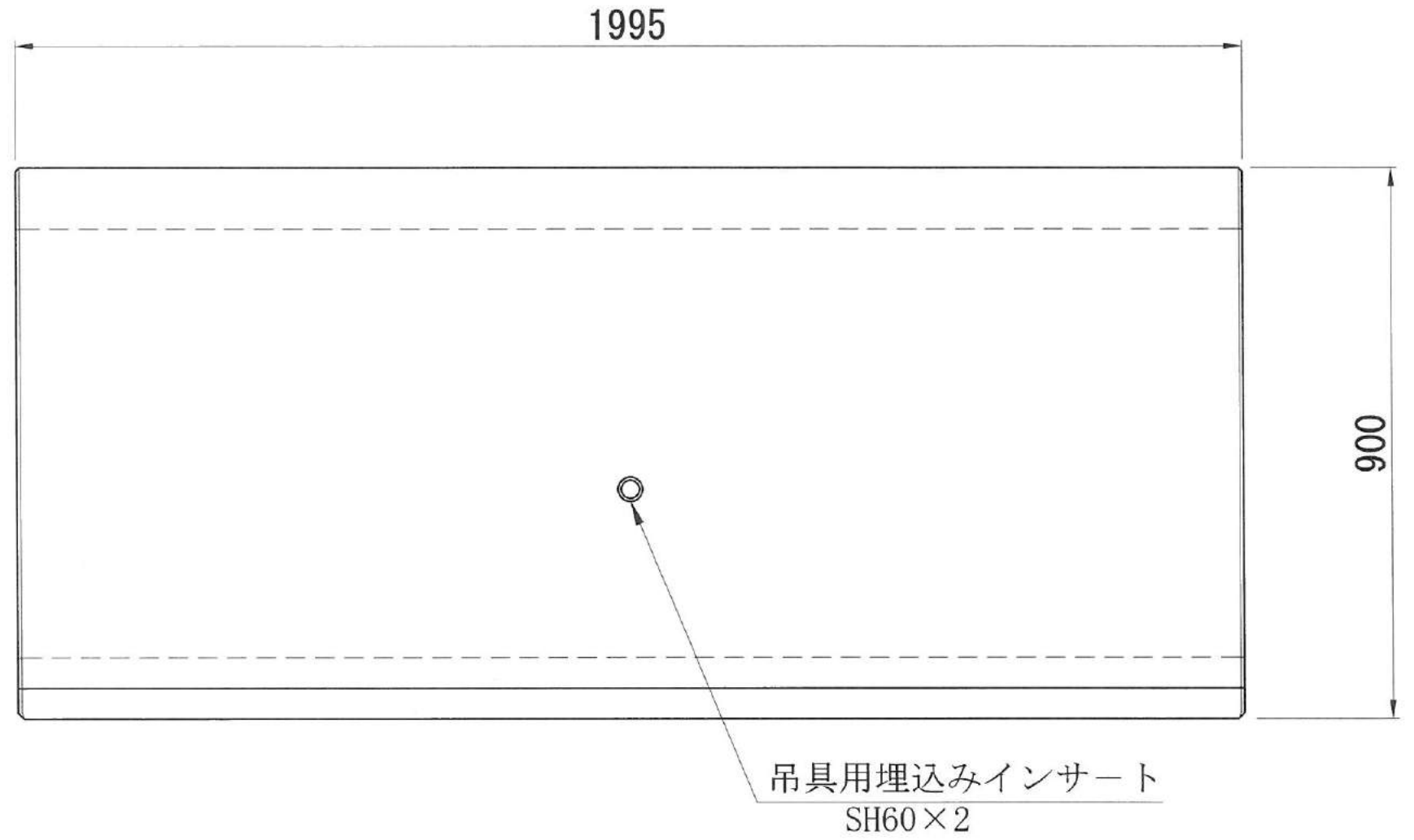


製品名	可変高側溝 300×600			規格寸法	300×600×1995				
製品重量	842kg	容積	0.358m <sup>3</sup>	縮尺	1/10	製造工場名	㈱加藤建設工業		

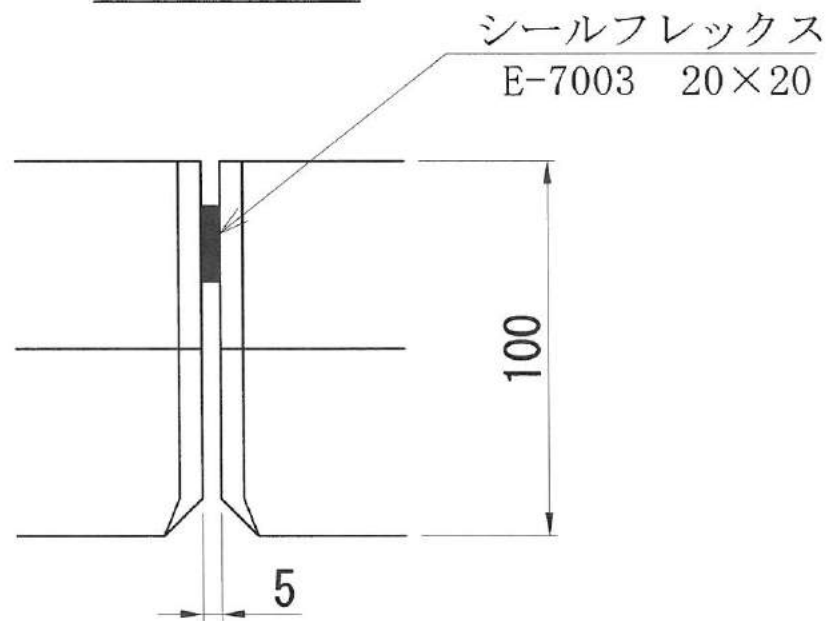
正面図



側面図

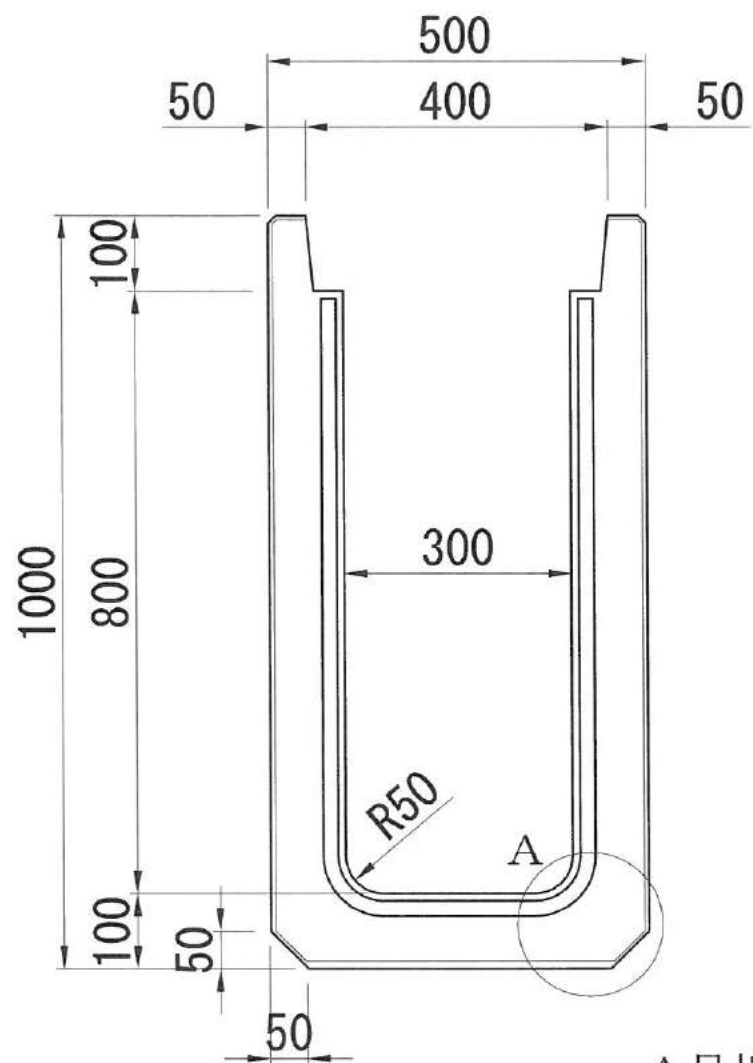


A目地部詳細

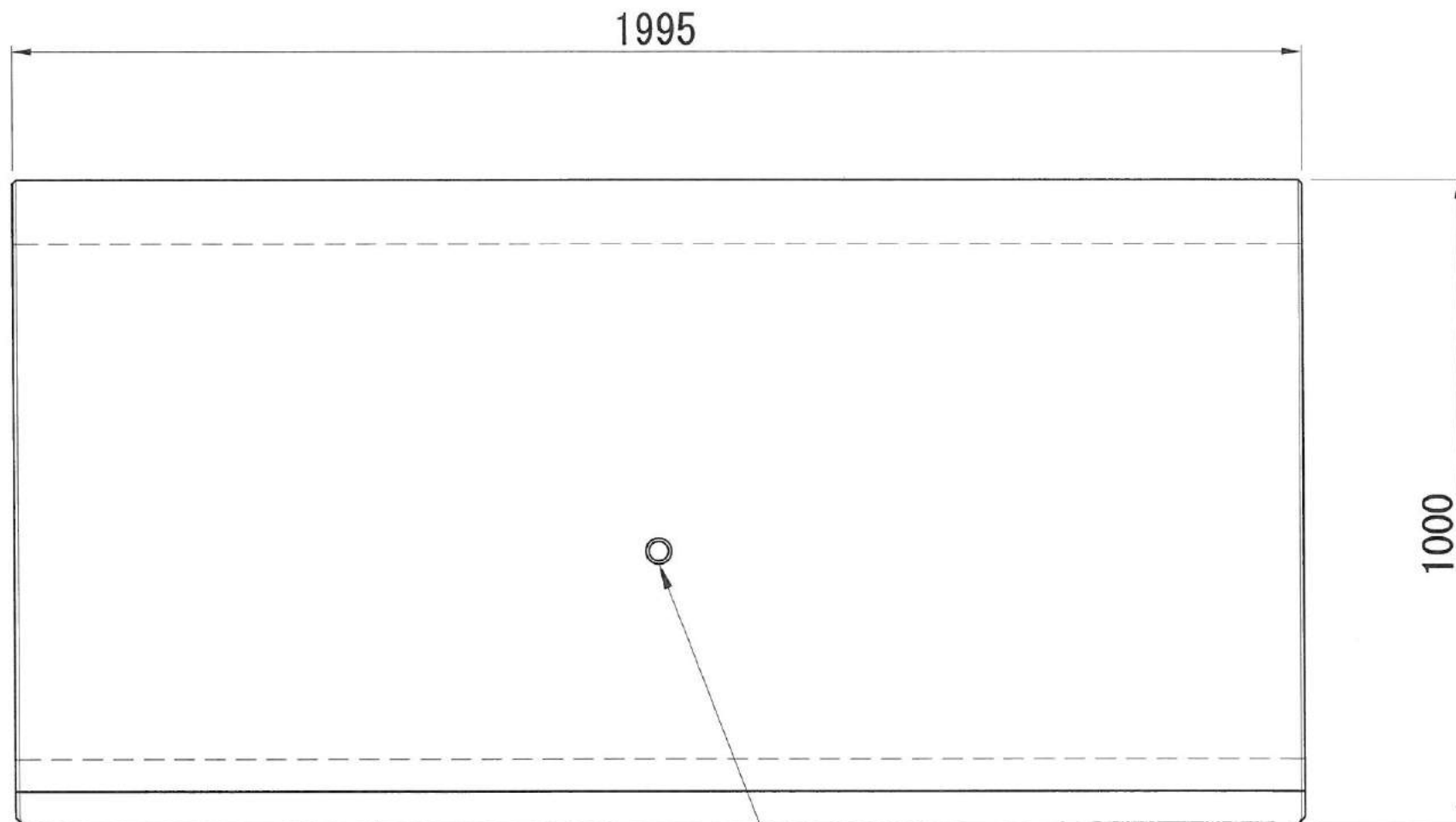


製品名	可変高側溝 300×700			規格寸法	300×700×1995					
製品重量	936kg	容積	0.398m <sup>3</sup>	縮尺	1/10	製造工場名	(株)加藤建設工業			

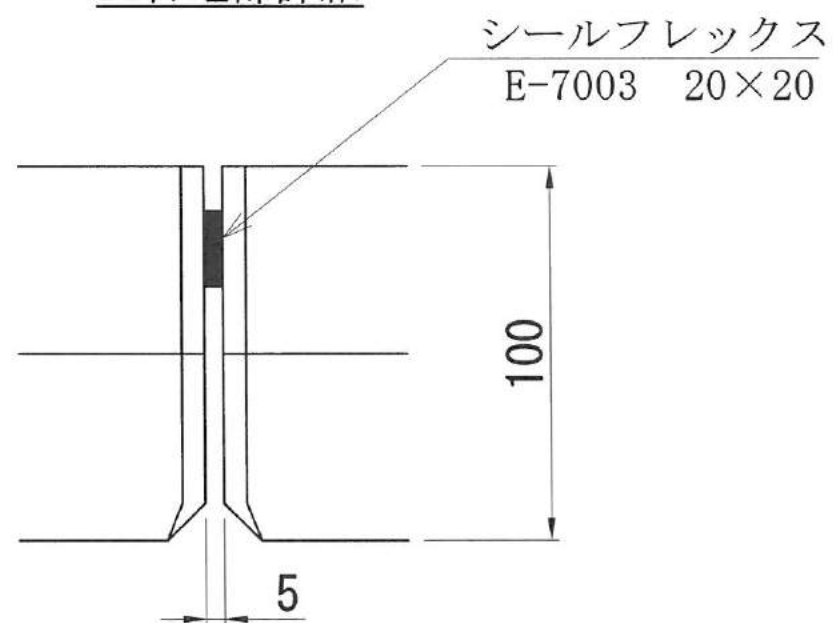
正面図



側面図



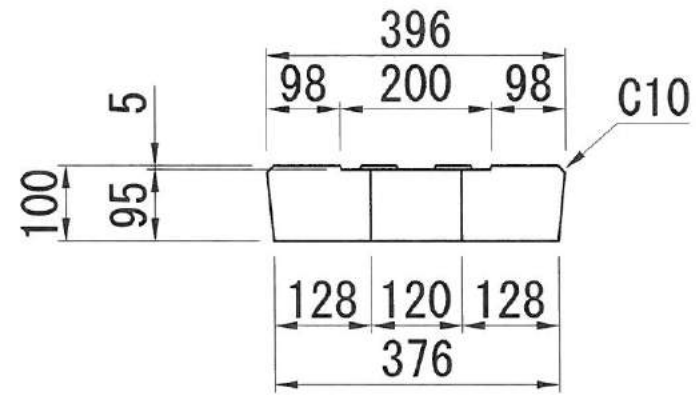
A目地部詳細



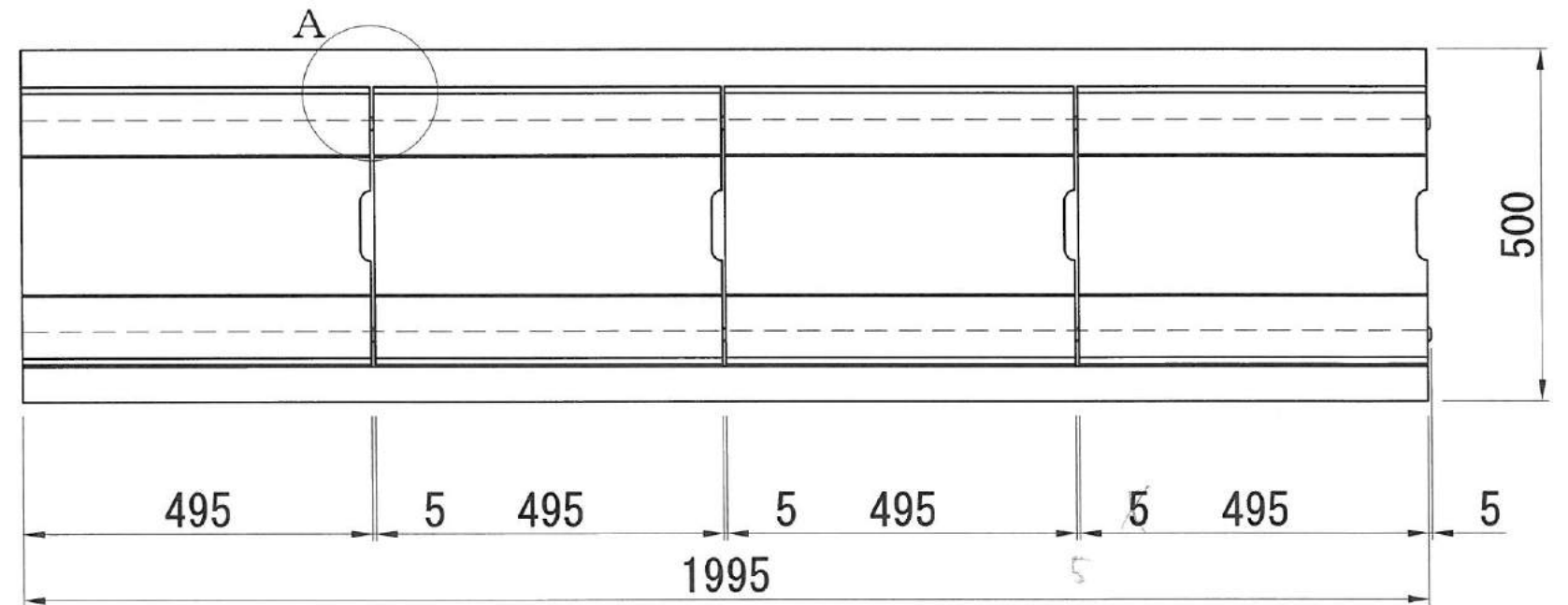
吊具用埋込みインサート  
SH60×2

製品名	可変高側溝 300×800			規格寸法	300×800×1995					
製品重量	1030kg	容積	0.438m <sup>3</sup>	縮尺	1/10	製造工場名	(株)加藤建設工業			

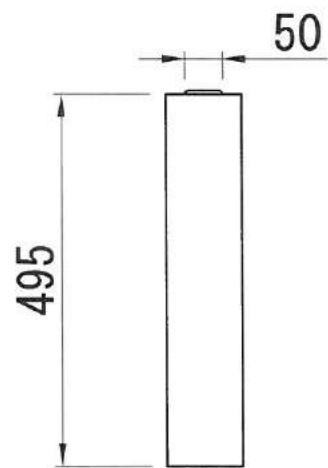
正面図



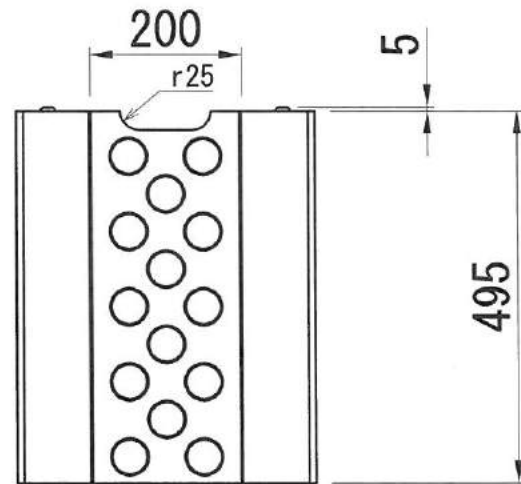
設置平面図



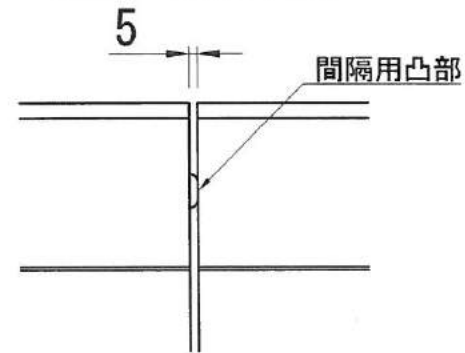
側面図



平面図



A目地部詳細



製品名	可変高側溝300型用蓋			規格寸法	396 × 495 × 100				
製品重量	44kg	容積	0.019m <sup>3</sup>	縮尺	1/10	製造工場名	(株)加藤建設工業		